

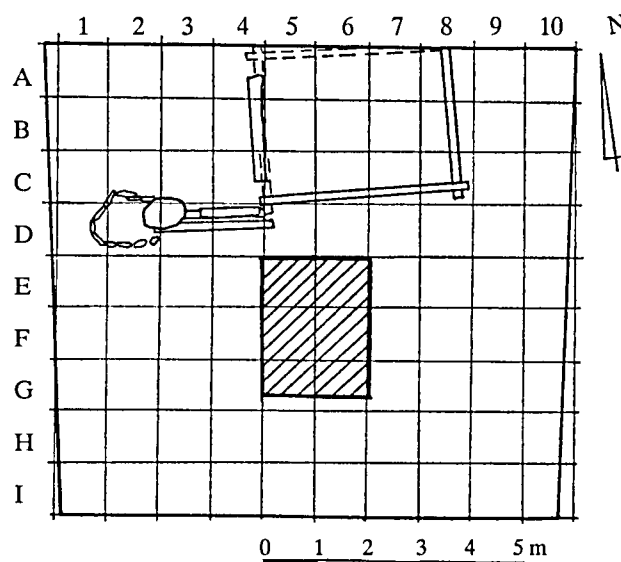
XIV–XVI A. MEDINIAI PASTATAI VILNIUJE, MAIRONIO G. 13/6

VALDAS VAINILAITIS

1993 m. buvo atlikti archeologijos tyrimai Vilniuje, Maironio g. 13/6 esančio namo rūsyje. Iširtas 3 m storio kultūrinis sluoksnis 96 m² plote (Vainilaitis, 1993š).

Ankstesnių kultūrinių sluoksnių išlikimą sąlygojo tai, jog XVI a. pabaigoje–XVII a. pradžioje, dabartinio Maironio g. 13/6 rūsio vietoje, buvo pastatyta Skaisčiausiosios Dievo Motinos cerkvės varpinė, kurios pamatai ir sudarė rūsio sienas. Buvusios varpinės pamatai apėmė 96 m² plotą, kuriame išliko bent keturi medinio užstatymo etapai. Varpinės rūsyje atidengtos septynių medinių pastatų liekanos, drenažo sistemos fragmentas, kiti medinės miesto sodybos infrastruktūros elementai, surinkta 820 registruotų radinių. Iki šių dienų Vilniuje turime tik du archeologiškai tirtus objektus su tokiu tankiu ir intensyviu mediniu užstatymu: Vilniaus žemutinės pilies teritoriją ir Lietuvos Respublikos Prezidentūros teritoriją.

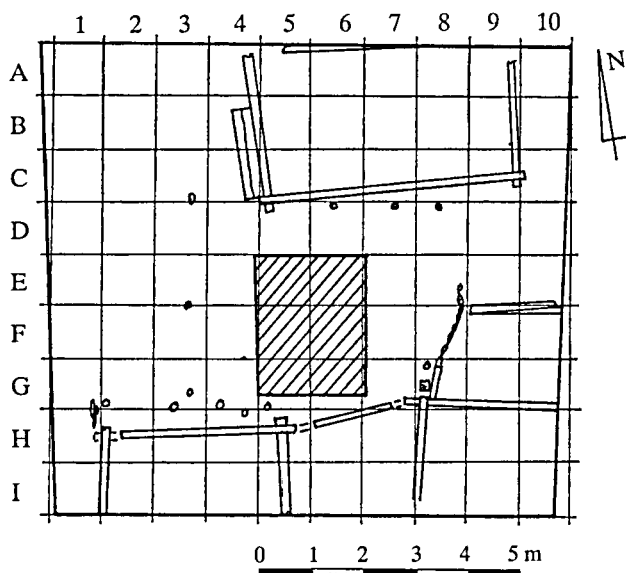
Retrospektyvoje analizuojant Maironio g. 13/6 esančio pastato rūsio kasinėjimus ir jų metu surastas medinių statinių liekanas, patogumo dėlei statybos horizontus įvardysime raidėmis nuo A iki D, skaičiuojant nuo apačios į viršų. Taigi sąlyginis horizontas – A chronologiškai atitiktų XIV a. pabaigą–XV a. pirmąją pusę, antras nuo apačios horizontas – B – XV a. vidurį, horizontas – C – XV a. pabaigą–XVI a. pradžią ir horizontas – D – XVI a. vidurį. Šis skirstymas horizontais yra išties sąlyginis dėl dviejų priežasčių: 1) kasinėjant buvusios varpinės rūšį, dėl nesulaikomai prasiveržusio gruntinio vandens nepavyko iširti 0,5 m storio apatinės kultūrinio sluoksnio dalies (geologinių gręžinių duomenys), ir mes nežinome, ar joje nebuvo dar vieno ar net dviejų medinio užstatymo lygių; 2) kultūriniai sluoksniai buvo datuoti remiantis, vadinamųjų, masinių archeologinių radinių – daugiausia buitinės keramikos datavimu, o jos chronologinės ribos – ne visada labai griežtos.



1 pav. Užstatymo sluoksnis – A. *Autoriaus brėž.*
Fig. 1. Layer of building up – A.

Sluoksnyje – A atidengtas medinis, rentininės konstrukcijos pastatas Nr. 7 orientuotas rytų–vakarų kryptimi, jo ilgis – 4 m, o plotis – 3,2 m. Šis pastatas išsiskiria specialiai įrengtu, sudėtingu hidroizoliaciniu sluoksniu. Jį sudarė supiltinio molio sluoksnis (jo storio nustatyti nepavyko dėl gruntinio vandens, tačiau ne mažiau kaip 20 cm), virš molio buvo prikloti beržo tošies lakštų ir supiltas skiedrų sluoksnelis, ant beržo tošies ir skiedrų buvo klotas grubus plytų nuolaužų bei akmenų grindinys ir virš jų dviem sluoksniais, kryžmai dėtos 20–25 cm pločio grindų lentos. Grindys įrengtos ties pirmo ir antro rentinio vainikų sandūra.

Pastato sienos statytos ant lauko akmenų ir plytų grindinio. Sienojai kirsti iš apvalių, 10–12 cm storio rąstų, palikti gana ilgi antai (per rąsto storį), sąlaidos



2 pav. Užstatymo sluoksnis – B. *Autoriaus brėž.*
Fig. 2. Layer of building up – B.

išskobtos viršutinėse rąstų dalyse, iškartos rąstų sunėrimui – pusapvalės.

Nuo pietrytinio statinio Nr. 7 kampo, rytų kryptimi buvo nuvestas nuotekinis latakas iš lentų. Jo rytinis galas už dviejų metrų įėjo į 1 m skersmens drenažo šulinį padarytą iš statmenai įkastų į žemę skeltų lentų. Ši drenažo sistema taip pat buvo skirta vandens pertekliui nuvesti nuo pastato Nr. 7.

Sluoksnyje – B, virš pastato Nr. 7 buvo pastatytas kiek didesnis pastatas Nr. 4. Jis taip pat orientuotas rytų–vakarų kryptimi. Šio statinio ilgis buvo 5 m, plotis 3 m. Pamatams panaudoti ankstesnio pastato Nr. 7, apatinio vainiko rąstai. Niveliacijos sumetimais, po rentinio Nr. 4 apatinio vainiko kampais buvo pakišti akmenys. Taigi galima teigti, jog pamatai buvo kombinuotos konstrukcijos. Įėjimas į šį statinį buvo iš vakarų pusės. Jį žymėjo 1,7 m ilgio ir 0,4 m pločio medinis laiptas iš dviejų storų (10 cm storio), tašytų lentų. Pastato Nr. 4 sienos statytos rentiniu būdu. Išliko 2–3 vainikai. Rąstų iškartos pusapvalės formos, sąlaidos išskobtos viršutinėse sienų dalyse. Sienų rąstų storis buvo 15–20 cm, antai iškišti per pusę rąsto storio, o jų galai rūpestingai nulyginti kirviu. Prie pietinės pastato Nr. 4 sienos buvo numesta pora storų, tašytų lentų, viršutinė iš jų buvo atremiamos gegnės fragmentas, t. y. – apatinė gegnės dalis su iškarta atramai. Pastate Nr. 4 surastos kruopščiai paklotos lentinės grindys. Jos buvo įrengtos tiesiai ant hidroizoliacinio sluoksnio iš skiedrų, nenaudojant gulekšnių ir juodbalkių. Grindlentės klotos šiaurės–pietų kryptimi, t. y. skersai įėjimui. Tai

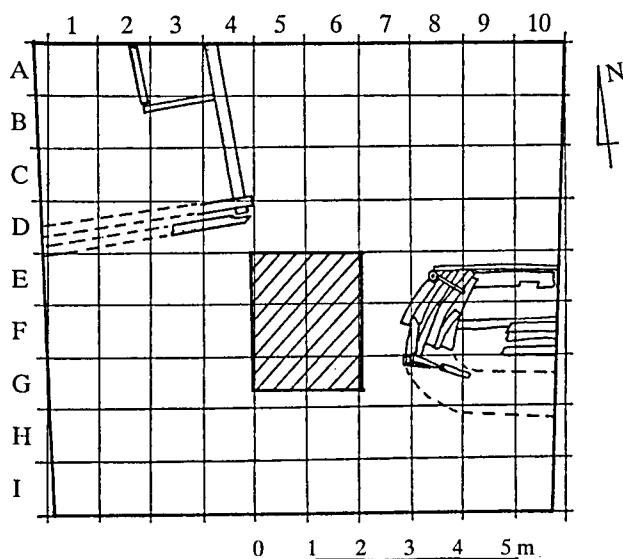
retas reiškinys – paprastai grindų lentos būdavo klojamos įėjimo kryptimi, kad būtų lengviau valyti patalpas (Vainilaitis, 2001, p. 55). Pastato viduje, šiaurės vakarų kampe, virš grindų aptiktas trupintų plytų ir apdegusio molio sluoksnelis – krosnies padas. Molio sluoksnelis neįrengtas, bent jau rėmas iki mūsų dienų neišlikęs. Jo ilgis ir plotis buvo apie 55–60 cm, o storis 8–10 cm. Sprendžiant iš kruopščiai suklotų grindų ir krosnies, pastatas Nr. 4 buvo gyvenamas namas.

Pietinėje rentinio Nr. 4 pusėje atidengtas tvora aptvertas kiemas. Kiemelio plotis buvo apie 4 m, ilgis lieka nežinomas dėl riboto atidengto ploto dydžio. Kaip atrodė, pati tvora – taip pat sunku pasakyti, – išliko tik 1–2 m intervalais sukasti 7–10 cm storio kuolai. Kiemelio teritorijoje, be buitinės keramikos ir kitų masinių radinių, surasta nemažai odos atraižių ir du mediniai įrankiai apdirbamai odai gremžti. Tai rodytų, kad sodybos gyventojai vertėsi odininkyste.

Pietinėje kiemo pusėje atidengti pastatų Nr. 5 ir Nr. 6 fragmentai. Pastatai buvo sujungti stulpinės konstrukcijos siena, taigi juos galima laikyti vienu kombinuotos konstrukcijos pastatu. Analogiško statinio fragmentas XX a. septintojo dešimtmečio pradžioje buvo surastas Vilniaus žemutinės pilies teritorijoje (Tautavičius, 1964, p. 182–183). Čia kompleksas buvo pastatytas sujungus pastatus Nr. 5 ir Nr. 8. Tarpas tarp rentininės konstrukcijos pastatų (2,2 m) buvo sujungtas stulpinės konstrukcijos siena. Tokiu būdu suformuota priemenė turėjo medines grindis iš tašytų lentų. A. Tautavičius šį pastatą datuoja XIV a.

Maironio g. 13/6 surastas kombinuotos konstrukcijos pastatas buvo blogiau išlikęs. Tarp rentininės konstrukcijos korpusų buvusi priemenė neturėjo grindų. Šiaurinės priemenės sienos išlikę keturi sienojai buvo išgriuvę. Vakarinio rentininės konstrukcijos korpuso (pastatas Nr. 6) pietinė dalis buvo nukirsta mūrijant varpinės pamatus. Šiaurinė siena buvo 3,7 m ilgio. Išliko 3–4 rentinio vainikai iš 15–18 cm storio pušinių rąstų. Vakarinis kombinuoto pastato korpusas turėjo dvigubas tašytų lentų grindis suklotas tiesiai ant grunto. Apatinis lentų sluoksnis buvo klotas šiaurės–pietų kryptimi, viršutinis skersai, t. y. – vakarų–rytų kryptimi. Po lentomis nebuvo nei gulekšnių, nei juodbalkių. Panašu, jog jų funkcijas atliko apatinis lentų sluoksnis.

Rytinio kombinuoto pastato korpuso (pastatas Nr. 5) išliko tik šiaurės vakarų kampas iš 3–4 vainikų. Rąstų storis 15–20 cm. Likusi dalis nuardyta statant varpinę. Šioje pastato dalyje taip pat būta medinių grindų iš 15 cm pločio tašytų lentų suklotų vakarų–rytų kryptimi. Grindų lentų galai įsprausti tarp pirmo ir antro



3 pav. Užstatymo sluoksnis – C. *Autoriaus brėž.*
Fig. 3. Layer of building up – C.

rentinio vainikų, gulekšnių pėdsakų po grindimis neaptikta. Aptariamo kombinuotos konstrukcijos pastato rentininių korpusų rąstuose sąlaidos išskobtos viršutinėse dalyse, iškartos sunėrimui – pusapvalės.

Tyrinėto ploto rytinėje dalyje, prie pastato Nr. 5 šiaurinės sienos iš statybinių atliekų, antrinio panaudojimo medienos ir žabų buvo pristatytas aptvarėlis. Jo dydis šiaurės–pietų kryptimi buvo 1,8–2 m, vakarų–rytų kryptimi nežinomas, nes rytinė aptvaro dalis sunaikinta mūrijant varpinės pamatus. Aptvarėlyje, kaip ir kombinuotos konstrukcijos pastato priemenėje, atidengtas 15–20 cm storio mėšlo sluoksnis. Tai rodytų, kad šioje vietoje būta ūkinės kiemo dalies. Pastatas taip pat veikiausiai buvo ūkinės paskirties.

Sluoksnyje – C atidengtas vieno medinio pastato Nr. 3 fragmentas. Iš jo buvo likęs rytinės sienos apatinio vainiko rąsto fragmentas, dalis pietinės sienos apatinio vainiko ir pastato šiaurės rytų kampe krosnies padas. Nustatyti namo dydžio buvo neįmanoma, tačiau sprendžiant iš gana ilgo išlikusios rytinės sienos fragmento (3,4 m), galima spėti, jog tai būta vidutinio dydžio gyvenamo pastato.

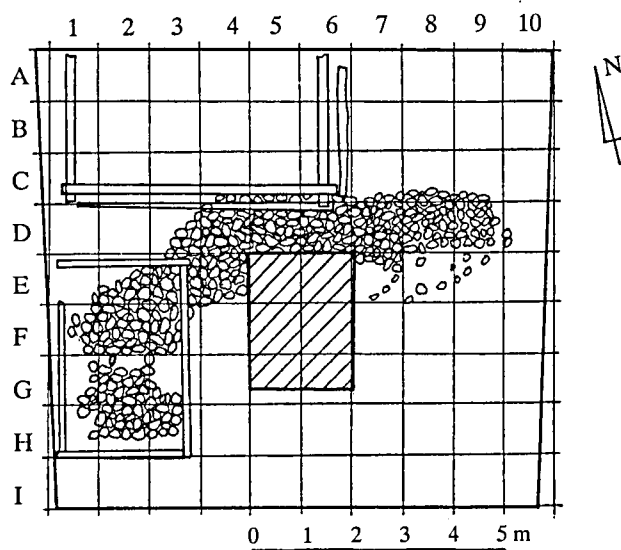
Namo Nr. 3 krosnies padas buvo stačiakampio plano, vakarų–rytų kryptimi 1,4 m ilgio, šiaurės–pietų kryptimi 1,2 m pločio. Padas aprėmintas 10 cm storio ir 20 cm aukščio mediniais tašais. Medinio rėmo užpildą sudarė degęs molis su akmenimis. Šalia krosnies pado tyrinėjame kultūriniame sluoksnyje surasta dubeninių koklių fragmentų. Galimas daiktas, jog krosnis buvo koklinė.

Pastato Nr. 3 grindys neišliko, galbūt buvo nuardytos griauinant namą, tačiau pirmo vainiko lygyje ir dar 5–10 cm giliau fiksuotas gana storas hidroizoliacinis sluoksnis iš skiedrų. Įėjimas, veikiausiai, buvo pietinėje sienoje, prie pietryčių kampo, t. y. prieš krosnį. Šioje vietoje surastas medinio laipto fragmentas.

Rytinėje tyrinėto ploto dalyje, virš aptvaro gyvuliams liekanų, buvo įrengta iš antrinio panaudojimo statybines medienos: lentgalių, tašų, gegnių liekanų sukonstruota dubens formos talpa. Konstrukcija buvo įkasta į žemę. Jos bortai sutvirtinti vertikaliais kuolais ir akmenimis, dugnas išklotas beržo tošies lakštais ir lentomis bei rąstigaliais. Konstrukcijos plotis šiaurės–rytų kryptimi buvo apie 2,2 m, ilgis nežinomas, kadangi rytinė dalis suardyta statant varpinę (išliko 2,4 m ilgio fragmentas). Sprendžiant iš to, kad šio „indo“ dugne buvo surastas didžiulis kiekis odos atraizų ir kailių skudelių, galima manyti, jog aptariamoji talpa buvo susijusi su odos išdirbimu.

Sluoksnyje – D, pasutiniame medinio užstatymo horizonte, buvo atidengti du pastatai. Pastatas Nr. 1, kurio išliko tik pietinė 5,8 m ilgio dalis, buvo statomas virš rentinio Nr. 3 liekanų, pastarąjį nuardžius iki pirmojo vainiko. Statinio Nr. 1 pamatus iš dalies atstojo žemiau buvusio pastato liekanos, iš dalies jo pirmas vainikas klotas ant akmenų grindinio, po kampais pakliškant stambesnius akmenis. Veikiausiai pamatų ir apatinio vainiko izoliacijos tikslais, prie pietinės pastato sienos formuotas pašalys. Lygiagrečiai pietinei sienai, 20 cm atstumu nuo jos, buvo paguldytas 20 cm storio rąstas, o tarpas užpildytas mėšlu, skiedromis ir odos atraizomis. Prie rytinės sienos buvo paklota 20 cm pločio lenta, kuri atidengta jau gerokai nutrypta ir apdiluši. Veikiausiai tai buvo įėjimas į pastatą. Grindų pastato Nr. 1 patalpoje nesurasta, tačiau čia buvo 5 cm storio, gerai suplūktas skiedrų ir odos atraizų hidroizoliacinis sluoksnis. Sienos suręstos iš apvalių rąstų, antai iškišti per pusę rąsto storio. Namu viduje surasta odinė piniginė, keletas odinių batų bei pavienių batų dalių (kai kurios nenaudotos), odinio strėlių dėklo fragmentas.

1,5 m atstumu nuo pastato Nr. 1, pietinėje jo pusėje, buvo atidengtas apatinis pastato Nr. 2 vainikas. Šis rentinys orientuotas šiaurės–pietų kryptimi. Jo ilgis 3,9 m, plotis 2,7 m. Pastatėlis statytas iš apvalių rąstų, tiesiai ant akmenų grindinio. Antai iškišti per pusę rąsto storio. Atvalant grindinį pastato Nr. 2 viduje surasta daug odos atraizų, odinių batų dalių, veikiausiai gamybinio broko, du sveiki batai. Galima daryti išvadą, jog pastatas Nr. 2 buvo amatininko–batsiuvio dirbtuvė.



4 pav. Užstatymo sluoksnis – D. *Autoriaus brėž.*
Fig. 4. Layer of building up – D.

Panašu, kad šiuo laikotarpiu – XVI a. viduryje – dar funkcionavo ir ankstesniame užstatymo horizonte, rytinėje tirtu ploto dalyje atidengta medinė odos apdirbimui skirta talpa. Tai gi galime daryti išvadą, jog čia gyvenęs amatininkas pats sau ruošdavo žaliavą gamybai.

Iš archeologijos tyrimų Maironio g. 13/6 namo rūsyje surinktos medžiagos matome, kad šioje vietoje žmonės įsikūrė bent jau XIV a. pabaigoje (išlyga daroma turint omenyje 0,5 m neištirto kultūrinio sluoksnio). Kadangi jau tuo metu buvo gana aukštas gruntinio vandens lygis, buvo įrengiamos drenažo sistemos, susidedančios iš nutekamųjų latakų ir šulinių vandeniui surinkti. Po pastatais ir kitose svarbesnėse vietose (ant takų), buvo įrengiama daugiasluoksnė hidroizoliacija. Vėlesni pastatai buvo statomi ankstesniųjų vietose, prieš tai pastaruosius nuardžius iki 1–2, kartais 3 apatinių vainikų. Tokiu būdu formavosi užstatymo horizontai.

Jau XIV a. pabaigoje–XV a. tyrinėtoje vietoje gyvenę žmonės užsiiminėjo amatais susijusiais su odos apdirbimu. Lygiagrečiai su šiuo amatu, jie ūkininkavo – laikė kažkiek gyvulių, galbūt paukščių. Nuo XVI a. pradžios amatas plečiasi ir labiau specializuojasi. Jau neapsiribojama odos išdirbimu, bet pradėti gaminti ir odiniai daiktai: siuvami batai, odinės pirštinės, strėlinės, kiti gaminiai. XVI a. viduryje gamybai pastatomas atskiras pastatas – dirbtuvė.

Šiame objekte galima atsekti pasikeitimus gyven-tojų buityje. Pirmiausia didėja gyvenami pastatai. Už-

statymo horizonte – B atidengto pastato Nr. 4 kvadratū-ra didesnė už giliau buvusio pastato Nr. 7 plotą 3 m². Aukštesnių horizontų pastatų pilnų dydžių nepavyko nu-statyti, tačiau sprendžiant iš išlikusių fragmentų, jie buvo didesni už pastatus buvusius horizonte – B. Konstrukci-niu požiūriu nuo XIV a. pabaigos iki XVI a. vidurio beveik niekas nepasikeitė – namai daugiausiai statomi rentinės konstrukcijos, sienojų sąlaidos išskobiamos vir-šutinėse rąstų dalyse, nėra esminių pokyčių ir grindų kon-strukcijose. Tiesa, XVI a. viduriu datuojamos dirbtuvėlės grindys (pastatas Nr. 2) jau grįstos akmenimis. Nuo XVI a. pradžios, gamybinės paskirties pastatuose toks grindų klojimas būdingas visam Vilniaus miestui (Vaini-laitis, 2000, p. 105). XVI a. viduryje akmenimis buvo iš-grįsta ir dalis mūsų aptariamų sodybos kiemo.

1993 metais tyrinėtą objektą Maironio g. įdomus tuo, kad čia gyvenę žmonės beveik du šimtmečius užsi-iminėjo iš esmės tuo pačiu amatu – odos apdirbimu, o vėliau – ir odos dirbinių gamyba. Šioje vietoje galima pasekti, kaip keitėsi medinis sodybos užstatymas ir gy-ventojų buitis.

ŠALTINIŲ IR LITERATŪROS SĄRAŠAS

Tautavičius A., 1964 – Vilniaus Žemutinės pilies me-diniai pastatai XII–XIV amžiais // Iš lietuvių kultūros is-torijos. Vilnius, 1964. T. 4, p. 171–187.

Vainilaitis V., 1993š – Archeologiniai tyrimai Vilniuje, Maironio g. 13/6. Ataskaita. 1993 m. I–II dalyje // Lietuvos istorijos instituto Rankraštynas. F. 1. B. 2150–2151.

Vainilaitis V., 2000 – XVI–XVII a. mediniai pastatai Lietuvos Respublikos Prezidentūros teritorijoje pagal archeologijos tyrimų duomenis // Kultūros paminklai. Vilnius, 2000, Nr. 7, p. 98–108.

Vainilaitis V., 2001 – Mediniai pastatai ir sodybos Vilniu-je XIII–XVII a. / Daktaro disertacija // Vilnius, 2001, p. 55.

WOODEN BUILDINGS OF THE 14–16TH CENTURIES AT MAIRONIO STR. 13/6, VILNIUS

Reikšminiai žodžiai – keywords: kultūrinis sluoksnis – cultural layer, medinis užstatymas – building up in wood, medinis pastatas – wooden building, drenažas – drainage, rentinis pastatas – log building, hidroizo-liacinis sluoksnis – damp course layer, beržo tošis – birch bark, skiedros – wooden chips, grindys – floor, sienojus – balk, rąstas – log, latakas – chute, grindlentės – floor planks, krosnies padas – bakestone, tvora – fence, kuolas – stake, mėšlas – manure, odos atraizos – leather cuttings, batsiuvio dirbtuvė – shoemaker's shop.